

Linha Integrada

Acessórios para persianas externas de enrolar integradas





Proteção contra raios UV

Nossas persianas garantem maior comodidade, auxiliam no bloqueio da entrada de luz nos ambientes, oferecendo maior proteção UV e evitando o envelhecimento prematuro dos móveis.



Isolamento térmico e economia

Minimizam o aquecimento e o resfriamento da casa entre 15 e 20%, trazendo mais conforto e reduzindo o consumo dos aparelhos utilizados para controle de temperatura.



Estanqueidade

Proteção garantida contra chuva e vento, apresentando a maior classificação no mercado no quesito de resistência contra vento, nossas persianas asseguram uma grande durabilidade para o seu lar.



Automação

Sistema de automação motorizada com acionamento através de controle remoto ou botoeira, garantindo mais conforto e comodidade.



Privacidade

Com um sistema que bloqueia a entrada total da luz, permitem que sua privacidade seja preservada.



Estética

Ampla gama de cores para todos os tipos de projetos e necessidades.



Isolamento acústico e conforto

Para uma melhor qualidade de vida, as persianas reduzem significativamente os ruídos ainda mais quando utilizadas juntamente com o sistema de motorização Roto Fermax, devido a sua tecnologia que proporciona um funcionamento mais silencioso.

NA MEDIDA **ROTO** FERMAX

ESTEIRAS CORTADAS E GRAMPEADAS

A Roto Fermax também fornece as esteiras já cortadas e grampeadas na medida exata do seu projeto, evitando assim prejuízos e desperdícios, trazendo muito mais agilidade e rapidez para a sua obra.



Grampos em AÇO INOX.

CONSULTE-NOS.

Palhetas 45mm

LFX45L = Palheta Cega / LFX45FL = Palheta Ventilada



Dados Técnicos das Palhetas

Material	Alumínio 3105 H46
Espessura da lâmina (mm)	0,23mm ± 0,02
Passo	45mm
Espessura nominal	8,8mm
Lâminas por metro de altura	22 (unidade)
Eixo mínimo de enrolamento	40mm
Comprimento da barra	5800mm
Esteira montada	Sob medida
Densidade poliuretano	90Kg/m³
Peso por m²	2,06Kg
Largura máxima aconselhada	2600mm
Quantidade por embalagem	60 barras



Classificação de reação ao fogo

- NF P 92-507:2004
- M1**



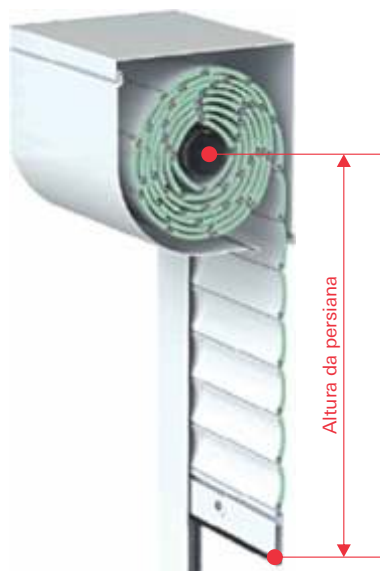
Transmissão térmica <U>

- UNE-EN ISO 10077-2:2012
- 5,8 W/m²K1**



Resistência térmica adicional <ΔR>

- UNE-EN ISO 13125:2001
- Classe 4 = 0,14m²K/W**
- Classe 5 = 0,17m²K/W**



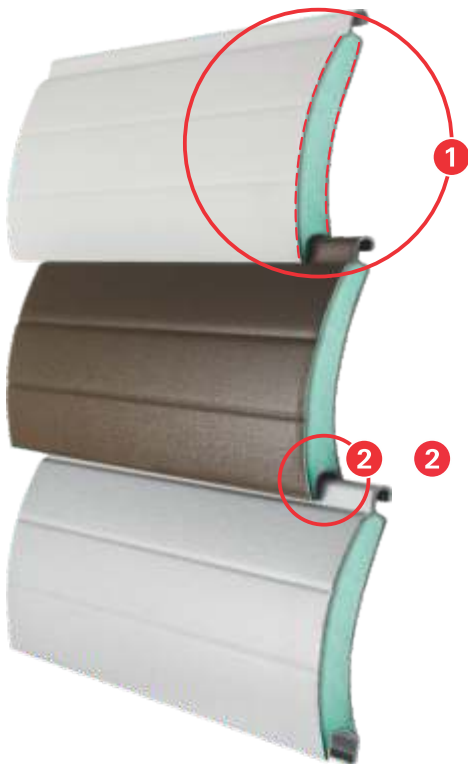
Curvatura da palheta com encaixe perfeito, que resulta em um rolo mais compacto e que ocupa menos espaço dentro da caixa.

Diâmetro do Rolo da Persiana

Altura da persiana (mm)	1000	1200	1400	1600	1800	2000	2200	2400	2600	2800
Número de lâminas	23	28	32	37	41	46	50	55	59	64
Diâmetro (eixo 40)	120	125	130	135	140	145	150	155	160	165
Diâmetro (eixo 60)	120	125	135	145	150	155	165	170	175	180

Palhetas 45mm

LFX45L = Palheta Cega / LFX45FL = Palheta Ventilada



1 Curvatura geométrica

- Ocupa menos espaço dentro da caixa da persiana;
- Melhor diâmetro de enrolamento;
- Chapa da lâmina com 0,23mm de espessura - proporciona maior resistência a danos no manuseio;
- Passo de 45mm - atende o maior vão de mercado (2600mm).

2 Encaixe perfeito das lâminas

- Reduz a entrada de luminosidade nos ambientes;
- Melhor travamento interlâminas.

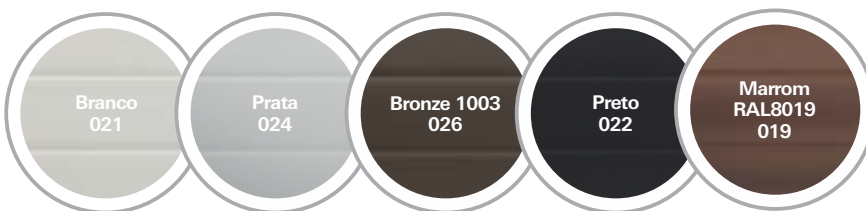


As vantagens em resumo

- Poliuretano mais denso 90kg/m³ (padrão de linha) proporciona maior isolamento acústico;
- Maior resistência a ventos e intempéries, inclusive chuva de granizo;
- Menos riscos de danos no transporte devido a alta resistência da palheta;
- Encaixe entre lâminas perfeito proporcionando maior vedação contra luz externa;
- **Fornecimento das esteiras cortadas e grampeadas sob medida.**

Cores disponíveis

À pronta-entrega



Cores especiais

Com prazo de entrega estendido¹ sem volume mínimo



Cores especiais

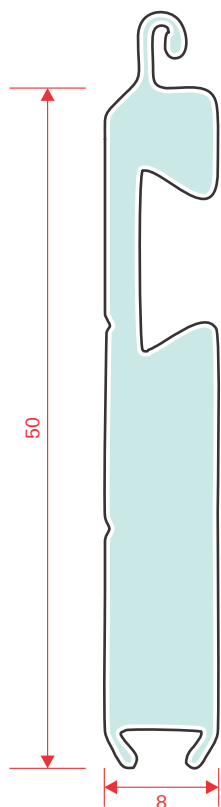
Com prazo de entrega estendido¹ com volume mínimo²



Demais cores sob consulta. 1: Prazo de entrega para as cores especiais: 90 dias. 2: Volume mínimo 3800 metros (655 barras).

TPE50 - TERMINAL PARA ESTEIRA

- Seu peso contribui para a descida da esteira.



Vantagens

- Acabamento uniforme, produzidos com o mesmo material e cor da palheta;
- Terminal com preenchimento em poliuretano interno rígido, dispensando o uso de contrapesos;
- Densidade do poliuretano: 1100Kg/m³.

Cor disponível*



Composição

- Alumínio e poliuretano.

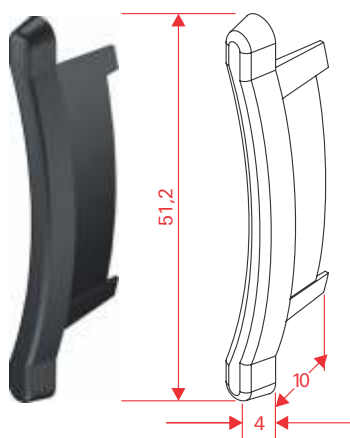
Dados Técnicos do Terminal

Descrição	Valor
Material	Poliuretano
Peso	470g/m
Largura máxima aconselhada	3000mm
Superfície cobertura lâmina	50mm
Comprimento da barra	5800mm
Densidade poliuretano	1100Kg/m ³

*Demais cores sob consulta.

TPP03 - TAMPA PARA PALHETA

- Embalagem com 200 peças.



Cor disponível



Composição

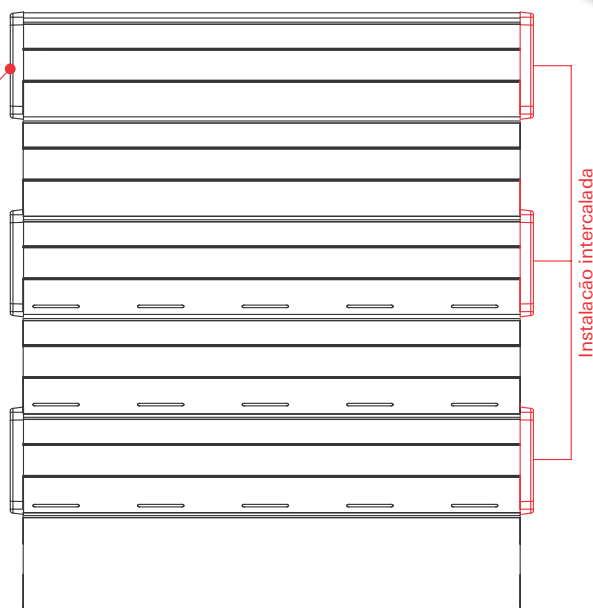
- Nylon.

*Grampo e grampeador não fornecidos.



Grampo
para fixação das
tampas*

■ Detalhes de instalação



Na medida Esteiras cortadas e grampeadas

A Roto Fermax também conta com o fornecimento de esteiras cortadas e grampeadas no tamanho exato que a sua obra necessita.

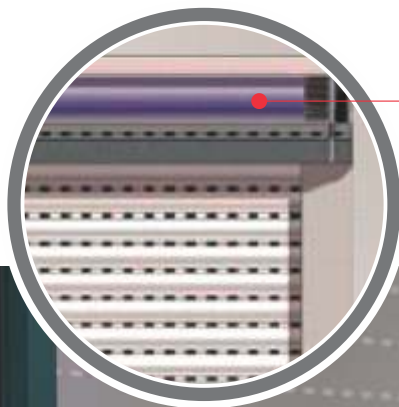
- Funcionalidade: evita o desalinhamento das palhetas durante a movimentação e limpeza da esteira;
- Agilidade: direto da Roto Fermax para a sua obra;
- Praticidade: esteiras cortadas e grampeadas na medida desejada.



Grampos em aço inox.



A vida muito mais simples com apenas um toque



Motor da persiana

São muito silenciosos, pois ficam embutidos dentro do tubo de alumínio no interior da caixa da persiana.



Vantagens

- O mesmo motor atende tubos de 40 e 60mm, reduzindo estoques;
- Baixo consumo de energia;
- Preserva a estética da esquadria, pois não necessita de recolhedores;
- Aumenta a vida útil das persianas pela ausência do contato manual durante o acionamento;
- Facilidade na instalação, diminuindo obras e transtornos;
- Opções de cargas de acordo com cada necessidade;
- Sistema de proteção térmica que liga e desliga o motor automaticamente quando a persiana é acionada repetidamente.



Conforto

- Com um simples toque no controle remoto ou interruptor as persianas são acionadas, sobem e descem silenciosamente, mesmo pesadas ou de difícil alcance.

■ Motores acionados com Controle Remoto



Especificações para Motores 110V

Código	Acionamento	Eixo	Carga Máxima
SMI05L	controle	60	35Kg
SMI08L*	controle	60/40	23/33Kg

Especificações para Motores 220V

Código	Acionamento	Eixo	Carga Máxima
SMI02L	controle	60	35Kg
SMI09L*	controle	60/40	23/33Kg



CMR01L*

■ Motores acionados com Botoeira



Especificações para Motores 110 V

Código	Acionamento	Eixo	Carga Máxima
SMI04L	botoeira	60	35kg
SMI07L*	botoeira	60/40	23/33Kg

Especificações para Motores 220 V

Código	Acionamento	Eixo	Carga Máxima
SMI03L	botoeira	60	35Kg
SMI06L*	botoeira	60/40	23/33Kg



***Modelos SMI06L / SMI07L / SMI08L / SMI09L, com tubo de 60mm suportam 23kg; com tubo de 40mm suportam 33kg.**

*Controle remoto também é vendido separadamente.



RCE03G / RCE04G

■ Para tubo de 40/60mm.



RCE01G / RCE02G

■ Para tubo de 40mm.



Cores disponíveis



Composição

- Mola em aço zincado;
- Mancal sem rolamento, ponteira, polia, adaptador, capa e espelho de Nylon;
- Fita em polipropileno.



Opcional

MANCAL COM ROLAMENTO

- ESP0114;
- Facilita o manuseio da persiana;
- Compatível com todos os modelos de recolhedores.

Como solicitar

Escolha e modelo do recolhedor + cor + código

EX.: **RCE01G** **016** **ESP0114**
 ↓ ↓ ↓
 RECOLHEDOR COR MANCAL COM
 BRANCO ROLAMENTO

Obs.: Em caso de troca/reposição do mancal com rolamento, solicitar MCR01.

Especificações Técnicas

Altura da Folha	Recolhedor Recomendado	Aplicação	Distância Máxima do Recolhedor à Caixa - A	Peso Máximo das Persianas	Polia	Tubo
1400 à 2300	RCE02G	porta	1000-1300mm	25kg	Ø 140mm	40
1400 à 2300	RCE04G	porta	1000-1300mm	25kg	Ø 140mm	60
800 à 1400	RCE01G	janela	900mm	20kg	Ø 118mm	40
800 à 1400	RCE03G	janela	900mm	20kg	Ø 118mm	60

OBS.: Tubo não fornecido pela Roto Fermax.

RECOLHEDOR DE CORDÃO

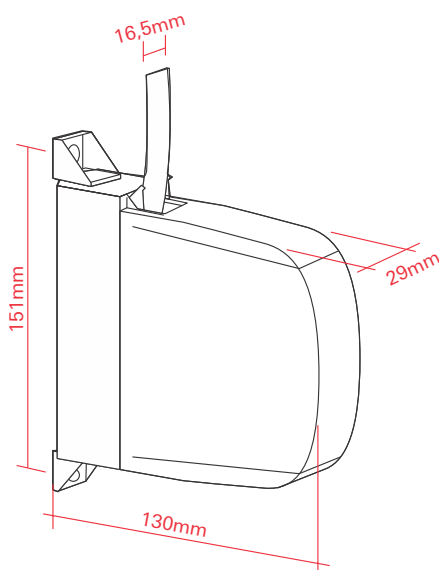
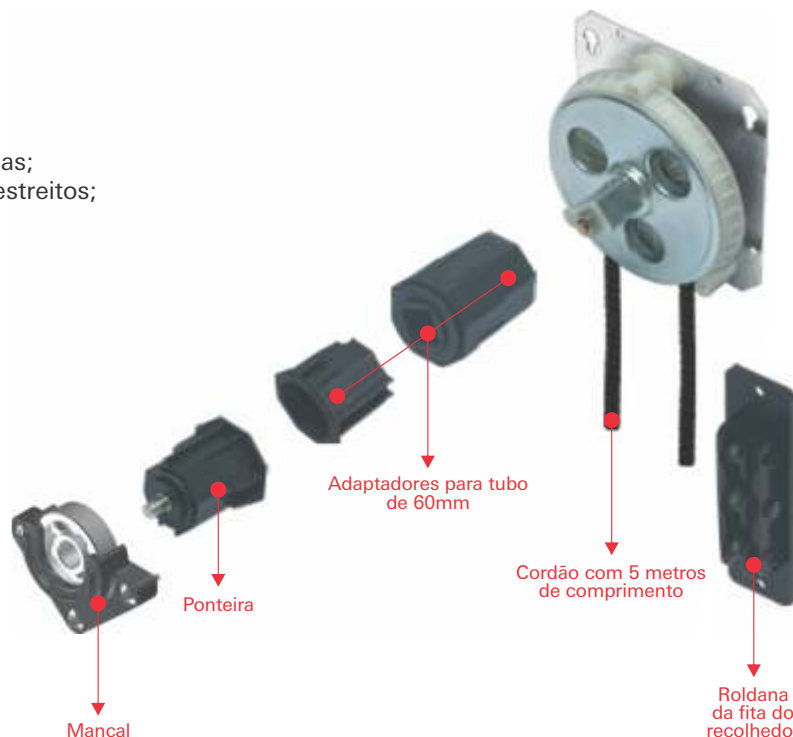
- RCC01 (direito) RCC02 (esquerdo);
- Para portas e janelas com cargas elevadas;
- Indicado para perfis de montante mais estreitos;
- Carga máxima das persianas de 24Kg;
- Instalação total na caixa da persiana.

Cor disponível



Composição

- Ponteira, adaptador, calço, mancal c/rolamento e suporte da roda de nylon;
- Eixos de alumínio;
- Parafusos de inox;
- Rolamento de aço.

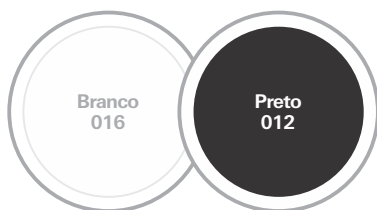


RECOLHEDOR REBATÍVEL DE SOBREPOR

- RCE05G;
- Para janelas de até 20kg;
- Posição de fechamento rente à esquadria;
- Opção de instalação direto na alvenaria;
- Dispensa usinagem;
- Indicado para perfis de montante mais estreitos.



Cores disponíveis



Composição

- Caixa de nylon;
- Fita de polipropileno;
- Mola de aço zincado;
- Mecanismo de aço;
- Mancal sem rolamento.

Especificações Técnicas					
Altura da Folha	Recolhedor Recomendado	Aplicação	Peso Máximo das Persianas	Polia	Tubo
800 à 1400	RCE05G	janela	20kg	Ø 118mm	40

OBS.: Tubo não fornecido pela Roto Fermax.

PASSA CINTA DO RECOLHEDOR

- Protege e evita danos na fita;
- Passa cinta de encaixe;
- Sem fixação aparente.



PCR03
■ Saída frontal.



PCR04
■ Saída inferior.



PCR05
■ Saída frontal.

Cores disponíveis



Composição

- Estrutura de nylon;
- Eixo de alumínio;
- Pino em aço inox;
- Vedação em PP (polipropileno).



Vantagens

- Com escova de proteção;
- Dispensa o uso de parafusos na instalação, proporcionando um acabamento muito mais clean nas persianas;

Passa Cinta do Recolhedor - PCR

Código	Linha	Observação
PCR03	Luna, Smart 2.0, Imperial 2.5 e 3.5	Saída frontal
PCR04	Inova, Master, Aluk e Gold	Saída inferior
PCR05	Imperial 2.5/3.5(porta), Smart 2.0, Suprema e linhas diversas	Saída frontal

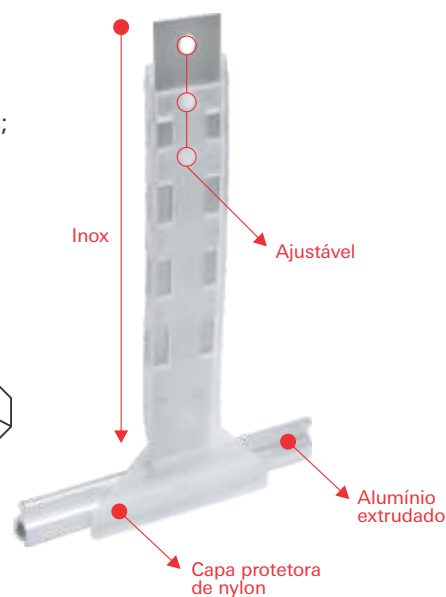
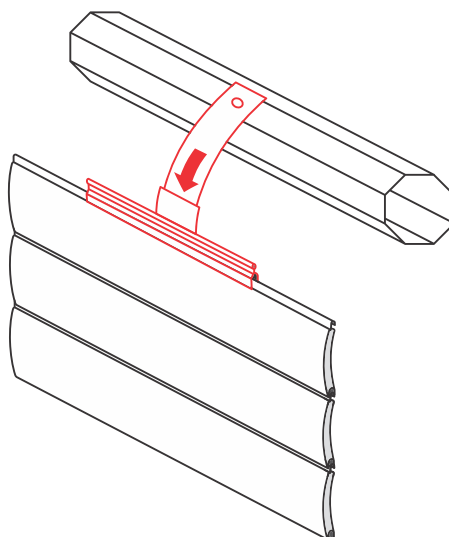
PRESILHA DA ESTEIRA

- PRE04.



Vantagens

- Instalação muito mais rápida e prática;
- Pressiona a descida da esteira, ajustando melhor as lâminas;
- Economiza 2 lâminas por esteira;
- 3 posições de ajuste.



Composição

- Nylon, alumínio e inox.

TRAVA DE SEGURANÇA

- Ideal para residências pois evita a elevação da persiana.

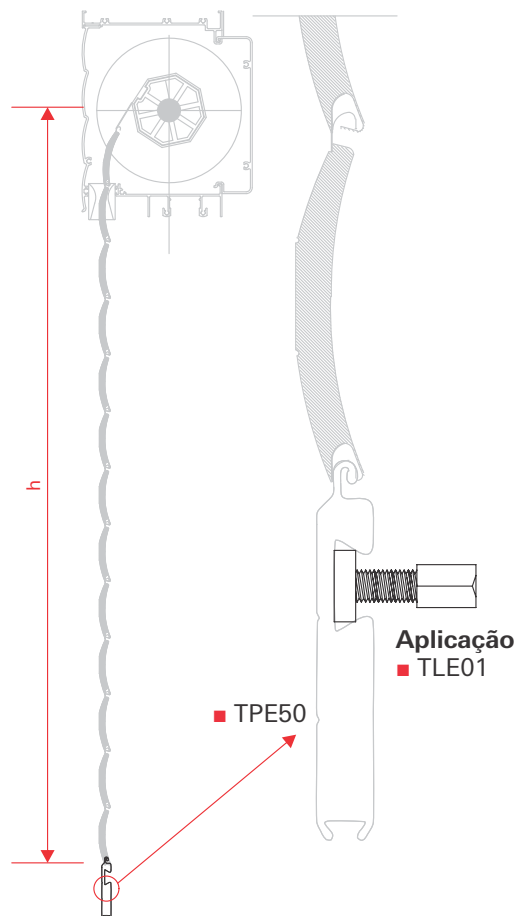


Atenção

- Aplicável apenas em persianas manuais com recolhedor.

Composição

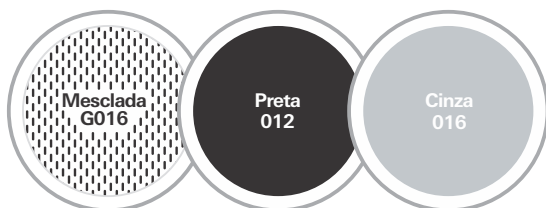
- Estrutura de aço zincado;
- Parafuso em latão cromado;
- Embalagem com 2 peças.



FRC01 - FITA DO RECOLHEDOR

- Alternativa ao tirante;
- Fita de 15mm.

Cores disponíveis

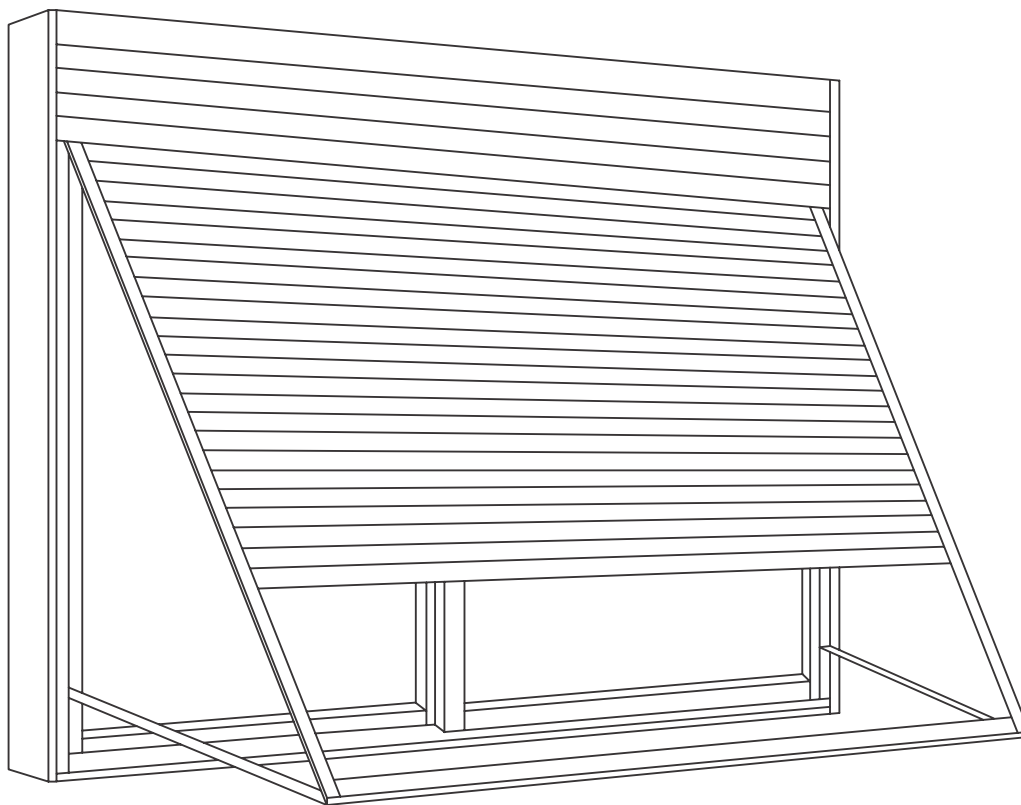


Composição

- Polipropileno.



Ventilação e sombreamento na medida certa



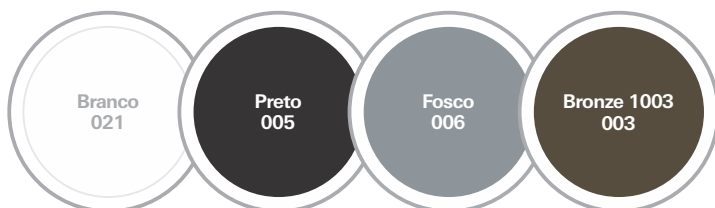
KIT06
■ Braço/Pivot



Vantagens

- Auxilia no isolamento acústico e térmico;
- Maior controle da entrada de luminosidade;
- Fácil instalação;
- Compatível com todas as linhas do mercado.

Cores disponíveis



Composição

- Estrutura de alumínio;
- Buchas e guias de poliamida 6.6.



KIT07

- Fecho.



Cores disponíveis



Composição

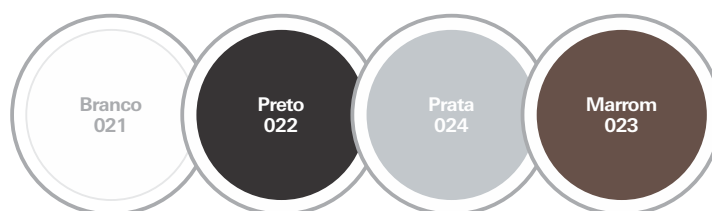
- Puxador e fecho de alumínio;
- Arremate e contrafecho de poliamida 6.6.

FMA04

- Fecho gatilho.



Cores disponíveis



Composição

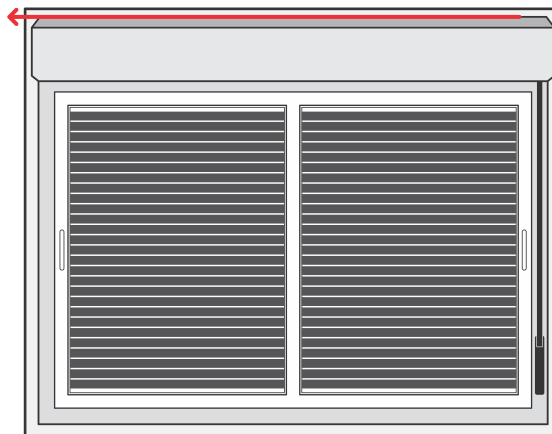
- Caixa em zamak;
- Lingueta de poliamida 6.6;
- Mola de aço carbono.

Especificações Técnicas					
Código	Descrição	Imagem	Aplicação	Quantidade	Cor
BAT10	Limitador da Abertura (Batedeira)			Embalagem com 10 Peças	Preto 012 Branco 016
GUI07	Guia da Palheta Imperial 2.5 Smart 2.0			Embalagem com 10 Peças	Preto 012
GUI28	Guia e Limitador			Embalagem com 25 Peças	Preto 012
GUI29	Guia da Persiana			Embalagem com 25 Peças	Preto 012
PRE05	Botão de Fixação do Arremate			Embalagem com 500 Peças	Preto 012
PRE06	Presilha Tampa Integrada			Embalagem com 50 Peças	Preto 012
NYL367	Trava do Arremate			Embalagem com 25 Peças	Preto 012
TML01	Tampa Lateral da Persiana Imperial 2.5 Smart 2.0			Embalagem com 1 Par	Preto 012 Branco 016
TML02	Tampa Lateral da Persiana/Janela Inova			Embalagem com 10 Pares	Preto 012 Branco 016
TML03	Tampa Lateral da Persiana/Porta Inova			Embalagem com 10 Pares	Preto 012 Branco 016

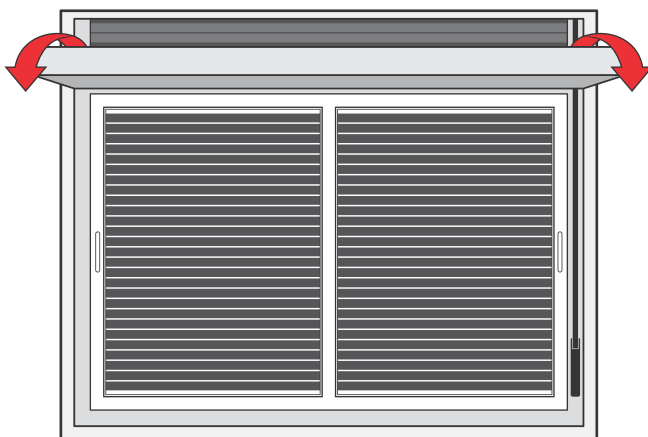
Especificações Técnicas					
Código	Descrição	Imagem	Aplicação	Quantidade	Cor
TML07	Tampa Lateral Gold			Embalagem com 1 Par	Preto 012 Branco 016
TML09	Tampa Lateral da Persiana Imperial 2.5 Smart 2.0			Embalagem com 1 Par	Preto 012 Branco 016
TML10	Fechamento Lateral (Janela) Aluk			Embalagem com 10 Peças	Preto 012 Branco 016
TML11	Tampa Lateral (Porta)			Embalagem com 10 Peças	Preto 012 Branco 016
TML12	Tampa Lateral (Janela)			Embalagem com 02 Peças	Preto 012 Branco 016
TML13	Tampa Lateral (Porta) Aluk			Embalagem com 02 Peças	Preto 012 Branco 016
TML14	Tampa Interna Aluk / Master Imperial 3.5 / 2.5 Smart 2.0			Embalagem com 02 Peças	Preto 012 Branco 016
TML17	Tampa Lateral (Janela) Luna			Embalagem com 20 Peças	Preto 012 Branco 016
TML18	Tampa Lateral (Porta) Luna			Embalagem com 20 Peças	Preto 012 Branco 016
TML19	Tampa Lateral da Persiana Unnion			Embalagem com 20 Peças	Preto 012 Branco 016



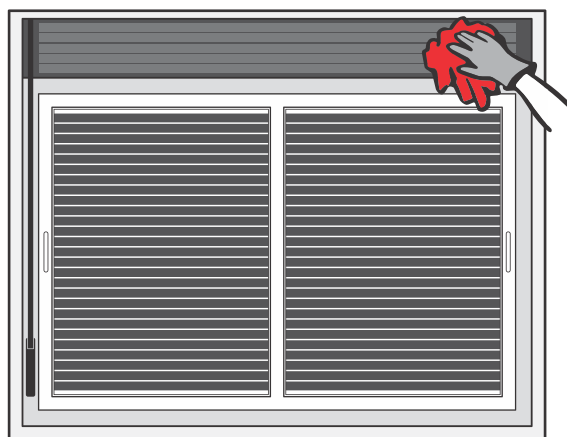
1) Limpe pelo lado externo somente as primeiras palhetas utilizando um pano úmido.



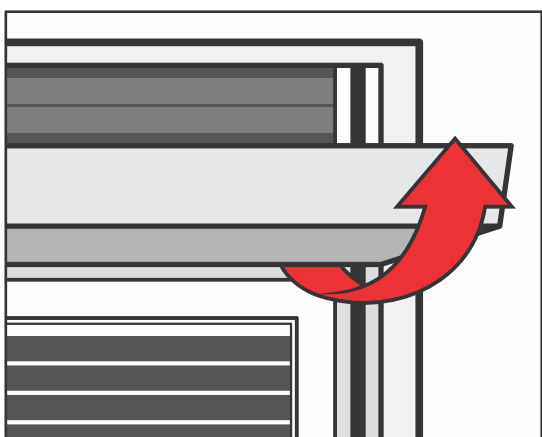
2) Retire o cordão de borracha que fica acima da tampa frontal.



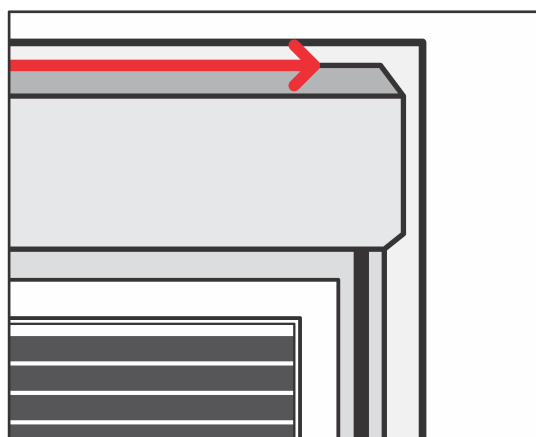
3) Empurre a tampa frontal para cima e gire-a para que saia totalmente.



4) Continue o processo de limpeza utilizando um pano úmido sobre as palhetas à mostra.



5) Finalizada a limpeza das persianas, posicione a tampa e encaixe-a na posição original.



6) Recoloque o cordão de borracha na canaleta.

Periodicidade de Limpeza das Palhetas

Ambiente de Utilização	Periodicidade
Urbano/Rural	12 meses
Litorâneo	3 meses
Industrial	3 meses

Atenção: Não utilize solventes para a limpeza em hipótese alguma, pois os mesmos podem danificar as palhetas permanentemente, além de resultar na perda da garantia de fabricação.

Roto & Fermax do Brasil Ltda.

Rodovia da Uva, 3911
Jardim Arapongas
Colombo, PR, Brasil
CEP 83402-000

Contato: + 55 41 3301 3536
Email: info.br@roto-frank.com

